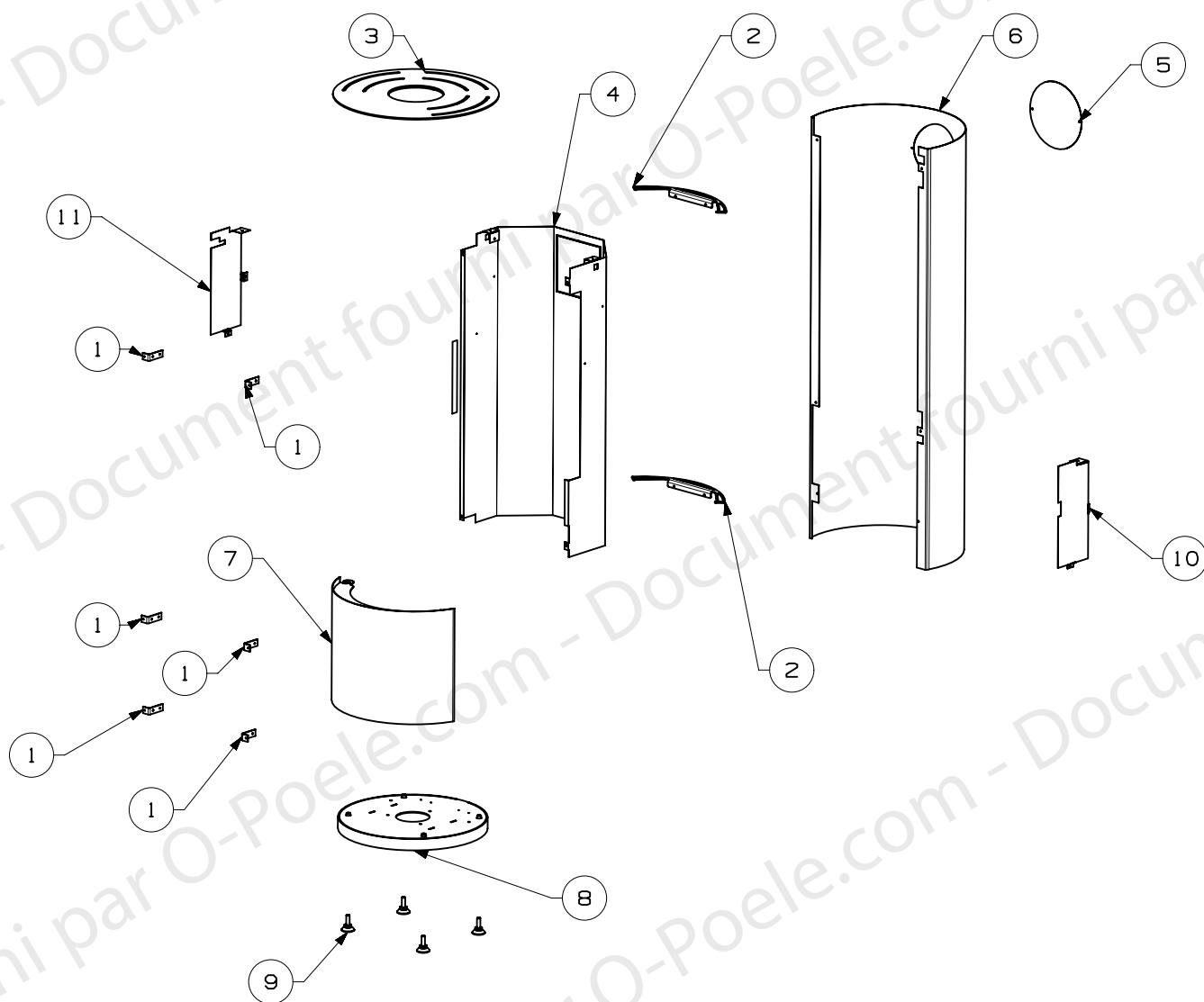
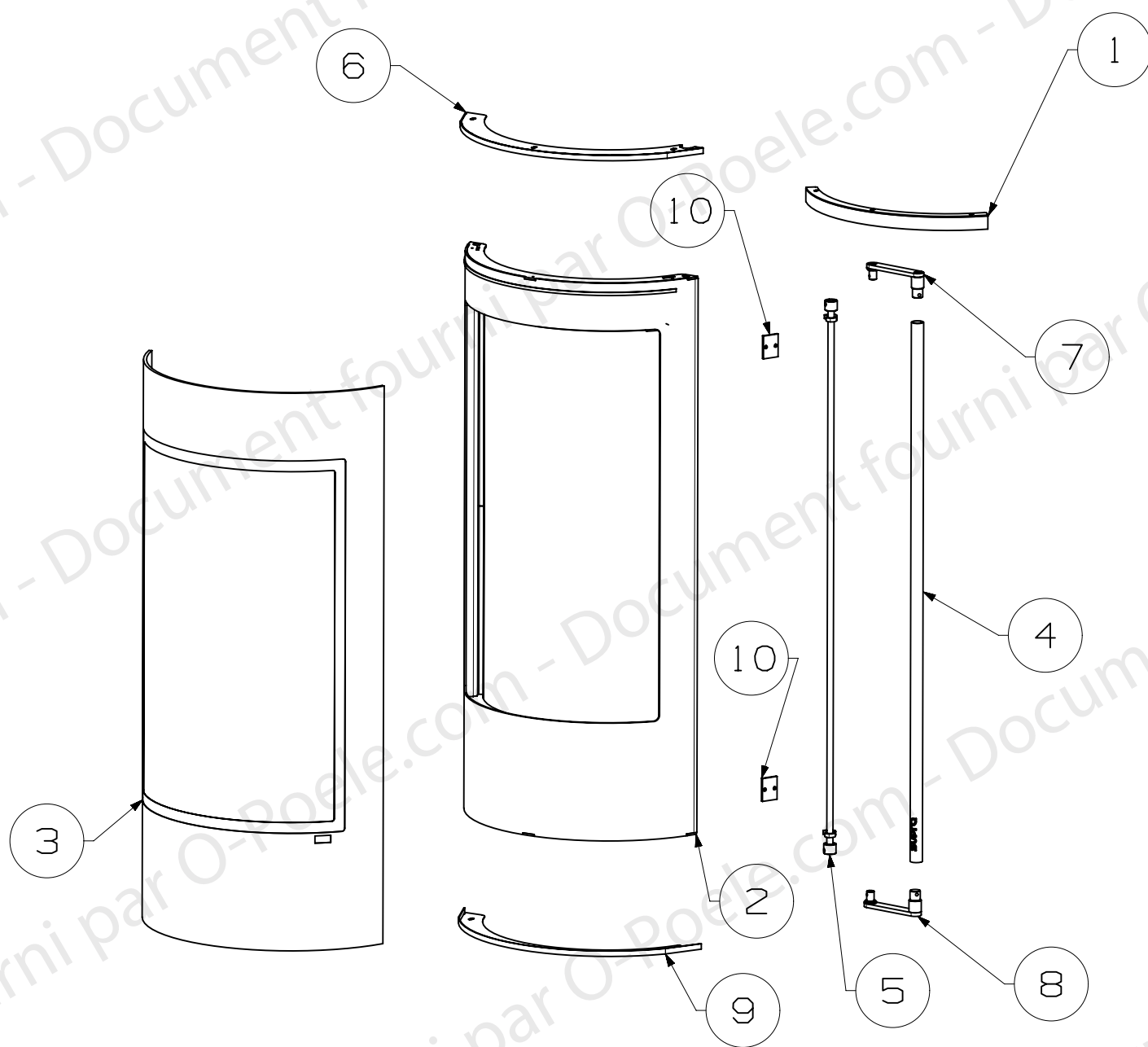


14	42236	BOITIER REGISTRE D'AIR	1
13	42228	GACHE E-S	2
12	42222	CORPS DE CHAUFFE E-S	1
11	42217	BUCHER E-S	1
10	41562	BUSE FONTE D 150	1
9	41331	TAMPON CDC	1
8	41257	CENDRIER	1
7	40920	DEFLECTEUR	1
6	40829	ENSEMBLE VERMICULITE	1
5	40628	CANAL D'AIR	2
4	40622	PAUMELLE E-S	4
3	40619	CALE	2
2	36305	SUPPORT CENDRIER	1
1	04165	GRILLE FONTE	1
REP	CODE	DESIGNATION	QTE



11	42825	42825	PROTECTION THERMIQUE GAUCHE	1
10	42826	42826	PROTECTION THERMIQUE DROITE	1
9	44024	44024	VERIN M10X30	4
8	42220	42220	SOCLE E-S	1
7	42226	42226	PORTE DE BUCHER E-S	1
6	42216	43706	HABILLAGE	1
5	41131	41131	TAMPON HABILLAGE	1
4	41610	41610	ECRAN THERMIQUE	1
3	41034	41034	COUVERCLE E-S	1
2	40709	40709	ARCEAU	2
1	40614	40614	EQUERRE DE FIXATION	6
REP	CODE	LAURE ACCU	LAURE	QTE



10	42239	PLATINE DE FIXATION AXE DE PORTE	2
9	42244	FIXE VITRE INF.	1
8	40865	PLATINE INF. DE POIGNEE E-S	1
7	40863	PLATINE SUP. DE POIGNEE E-S	1
6	42243	FIXE VITRE SUPERIEUR	1
5	42248	AXE DE PORTE E-S	1
4	42195	POIGNEE INOX	1
3	42067	VITRE	1
2	42238	PORTE E-S	1
1	42240	DEFLECTEUR AIR DE VITRE E-S	1
		JOINT DE VITRE "NON VU" REF.41181	3 M
		JOINT DE PORTE "NON VU" REF.33916	3.6 M
REP	CODE	DESIGNATION	QTE